

Línea de Cocción Modular 700XP Marmita a gas monobloque, 60lt indirecta

ARTÍCULO # _____

MODELO # _____

NOMBRE # _____

SIS # _____

AIA # _____


371269 (E7BSGHINF0)

 Marmita a GAS indirecta 60
 lt. con presostato

Descripción

Artículo No.

- Cuba con tapa de doble capa en acero inoxidable
- Paneles exteriores en acero inoxidable con acabado Scotch-Brite
- Cuba prensada en acero inoxidable AISI 316
- Cuba embutida con ángulos redondeados sin soldaduras
- Válvula de seguridad para garantizar la presión de trabajo en los modelos de calentamiento indirecto
- Válvula solenoide para rellenado con agua fría o caliente
- Válvula externa para una evacuación manual del exceso de aire acumulado en la doble cámara durante la fase de calentamiento en los modelos de calentamiento indirecto
- Grifo de descarga de gran capacidad para la extracción de los alimentos
- Quemadores en acero inoxidable con combustión optimizada, dispositivo de fallo de llama, limitador de temperatura y protección de piloto
- Calentamiento indirecto: utiliza íntegramente la saturación de vapor en la doble cámara a 110°C. Con presostato.
- Cuba redonda de 60 litros

Características técnicas

- El tubo y el grifo de drenaje son muy fáciles de limpiar desde fuera.
- Ergonómica: la profundidad de la cuba, su diámetro y su altura facilitan la manipulación de los alimentos incluso más delicados.
- Válvula externa que permite evacuar manualmente el exceso de aire acumulado en la cámara intermedia durante la fase de calentamiento.
- La marmita es ideal para cocer, rehogar y guisar todo tipo de producto.
- El grifo de descarga permite el vaciado rápido, seguro y sin esfuerzo de todo el contenido de la cuba.
- No sobrepasa las temperaturas fijadas de cocción, rápida reacción.
- La marmita se calienta uniformemente tanto en la base como en las paredes laterales con el sistema de calentamiento indirecto, que utiliza integralmente el vapor generado saturado a una temperatura de 110°C en la cámara intermedia.
- Una válvula de seguridad evita el exceso de presión de vapor en la cámara intermedia.
- Superficies grandes y lisas, de fácil acceso para su limpieza.
- Rellenado de agua caliente y fría a través de una válvula solenoide.
- Patas en acero inoxidable regulables en altura hasta 50 mm.
- Tapa y cuba en acero inoxidable. Lados de la cuba con acabado satinado para una fácil limpieza.
- La carga mínima del baño maría ha de ser de 20 litros para un correcto funcionamiento.

Construcción

- Plano de trabajo en acero inoxidable en una sola pieza prensada de 1,5 mm de espesor.
- Quemadores robustos en acero inoxidable con combustión optimizada, dispositivo de fallo de llama y protección de piloto.
- Protección IPx4 contra el agua.
- [NOT TRANSLATED]

Sostenibilidad



- Sistema de calentamiento cerrado - sin pérdida de energía.
- Tapa completamente ajustada para reducir los tiempos de cocción y ahorro de costes energéticos.
- Gran reducción del consumo energético y de agua gracias al interruptor de control de presión.

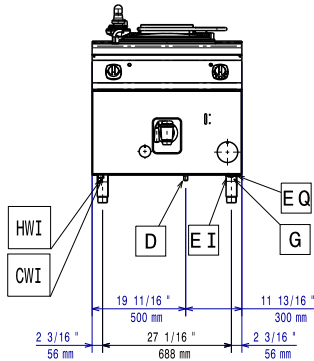
Accesorios opcionales

- Kit de sellado de juntas PNC 206086
- Conducto de humos, diámetro 150 mm PNC 206132
- Aro para condensador de humos, diámetro 150mm PNC 206133

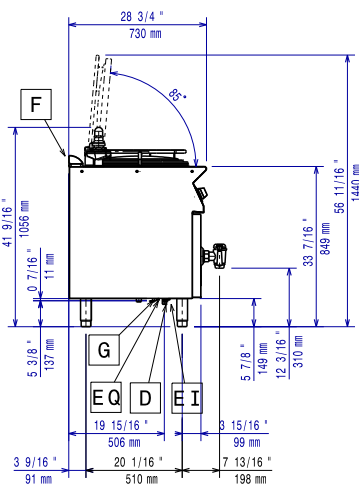
Aprobación: _____

• Kit 4 ruedas, 2 giratorias con freno (700/900XP). Es necesario instalar el Soporte reforzado para ruedas/patas.	PNC 206135	<input type="checkbox"/>	• Regulador de presión para unidades a gas	PNC 927225	<input type="checkbox"/>
• Kit de patas para instalación en barcos	PNC 206136	<input type="checkbox"/>			
• Zócalo frontal para instalación de obra, 400 mm	PNC 206147	<input type="checkbox"/>			
• Zócalo frontal para instalación de obra, 800 mm	PNC 206148	<input type="checkbox"/>			
• Zócalo frontal para instalación de obra, 1000 mm	PNC 206150	<input type="checkbox"/>			
• Zócalo frontal para instalación de obra, 1200 mm	PNC 206151	<input type="checkbox"/>			
• Zócalo frontal para instalación de obra, 1600 mm	PNC 206152	<input type="checkbox"/>			
• Zócalo frontal 800 mm (no para base refrigeradora/congeladora)	PNC 206176	<input type="checkbox"/>			
• Zócalo frontal 1000 mm (no para base refrigeradora/congeladora)	PNC 206177	<input type="checkbox"/>			
• Zócalo frontal 1200 mm (no para base refrigeradora/congeladora)	PNC 206178	<input type="checkbox"/>			
• Zócalo frontal 1600 mm (no para base refrigeradora/congeladora)	PNC 206179	<input type="checkbox"/>			
• Kit de 4 patas para instalación sobre zócalo obra (no para Parrillas monobloque de la línea 900)	PNC 206210	<input type="checkbox"/>			
• Condensador de humos para 1 módulo, diámetro 150mm	PNC 206246	<input type="checkbox"/>			
• 2 zócalos laterales	PNC 206249	<input type="checkbox"/>			
• 2 zócalos laterales para instalación de obra	PNC 206265	<input type="checkbox"/>			
• Alzatina de humos 800mm	PNC 206304	<input type="checkbox"/>			
• Pasamanos laterales, derecho e izquierdo	PNC 206307	<input type="checkbox"/>			
• PASAMANO TRASERO 800MM - MARINE	PNC 206308	<input type="checkbox"/>			
• Soporte reforzado para base con patas o ruedas de 400 mm (700/900XP) - no incluye ni patas ni ruedas	PNC 206366	<input type="checkbox"/>			
• Soporte reforzado para base con patas o ruedas de 800 mm (700/900XP) - no incluye ni patas ni ruedas	PNC 206367	<input type="checkbox"/>			
• Soporte reforzado para base con patas o ruedas de 1200 mm (700/900XP) - no incluye ni patas ni ruedas	PNC 206368	<input type="checkbox"/>			
• Soporte reforzado para base con patas o ruedas de 1600 mm (700/900XP) - no incluye ni patas ni ruedas	PNC 206369	<input type="checkbox"/>			
• Soporte reforzado para base con patas o ruedas de 2000 mm (700/900XP) - no incluye ni patas ni ruedas	PNC 206370	<input type="checkbox"/>			
• Panel trasero 800 mm (700/900XP)	PNC 206374	<input type="checkbox"/>			
• Panel trasero 1000 mm (700/900XP)	PNC 206375	<input type="checkbox"/>			
• Panel trasero 1200 mm (700/900XP)	PNC 206376	<input type="checkbox"/>			
• 2 paneles cobertura lateral para elementos monobloque	PNC 216000	<input type="checkbox"/>			
• Pasamanos frontal 800 mm	PNC 216047	<input type="checkbox"/>			
• Pasamanos frontal 1200 mm	PNC 216049	<input type="checkbox"/>			
• Apoyaplatos 800mm	PNC 216186	<input type="checkbox"/>			
• 1 cesto colador para marmitas de 60lt	PNC 921626	<input type="checkbox"/>			
• Carro con cuba elevable y extraíble	PNC 922403	<input type="checkbox"/>			

Alzado

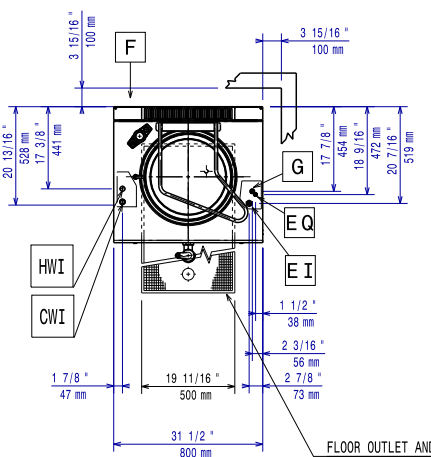


Lateral



- CWI = Entrada de agua fría 1 (limpieza)
 D = Desagüe
 EI = Conexión eléctrica (energía)
 G = Conexión de gas
- HWI = Entrada de agua caliente

Planta



Eléctrico

Suministro de voltaje	230 V/1N ph/50 Hz
Total watos	0.1 kW

Gas

Potencia gas:	14 kW
Suministro de gas estándar:	Gas Natural G20 (20mbar)
Opción del tipo de gas	GLP
Entrada de gas	1/2"

Info

No es necesario dejar distancia en la parte trasera si la pared no es inflamable. Si la pared lo fuese, dejar una mínima distancia de 50 mm.

Capacidad útil de la cuba:	60 lt
Cuba (redonda) diámetro:	420 mm
Peso neto	100 kg
Peso del paquete	100 kg
Alto del paquete:	1140 mm
Ancho del paquete:	820 mm
Fondo del paquete:	860 mm
Volumen del paquete	0.8 m ³
Grupo de certificación:	N7PG